

◆最軽量のパイプ挿入機◆

ちびかん 取扱説明書

呼び径25～呼び径200まで

この取扱説明書は、ちびかんを正しく、安全に使用していただくための作業手順と注意事項を記載したものです。

使用前に必ず、お読みいただき、内容を十分ご理解の上で使用して下さい。

*本書の記載事項は、予告無く変更することがあります。130309

○安全にご使用頂くための注意事項




警告

誤った取り扱いをした時に、使用者が死亡又は重傷を負う可能性が想定される内容を示します。



注意

誤った取り扱いをした時に、使用者が傷害を負う可能性が想定される内容及び、物的損害のみの発生が想定される内容を示します。

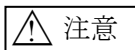
なお、「 注意」に記載した事項でも、状況によっては重大な結果に結び付く可能性があります。

いずれも安全に関する重要な内容を記載しているので必ず守ってください。



警告

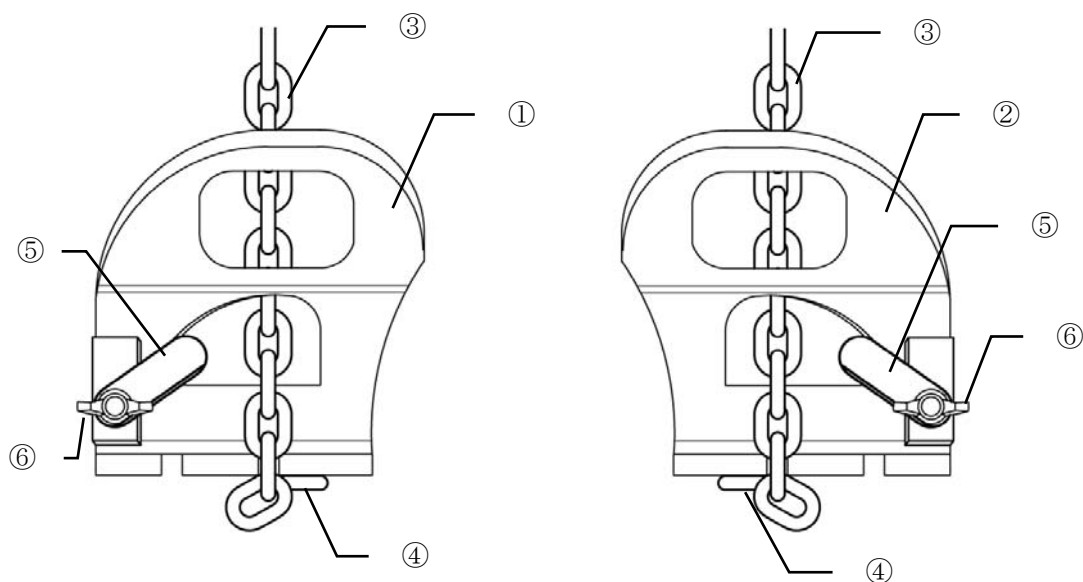
○	作業の際は安全靴・ヘルメット・保護手袋等を着用して下さい
○	接合器具を取り付ける場合は、手足や衣服等挟まないよう注意して下さい
○	鎖が所定の位置に固定しているか確認して下さい
○	管の接合以外の使用は避けて下さい
○	管や接合器具を持ち運びする場合、手を挟んだり、足に落としたりしないように注意して下さい
○	ひび割れ、変形、又は破損等の個所があれば、直ちに使用をやめて下さい



注意

○	本製品はパイプ全般を想定した接合器具ですが、場合によっては使用出来ない可能性もあります。各パイプメーカーの作業手順に従って使用して下さい
○	接合器具をセットする場合、出来るだけ鎖に弛みのないようにして下さい
○	使用後は付着した泥などを除去し専用ケースに保管して下さい

ちびかんの各部名称



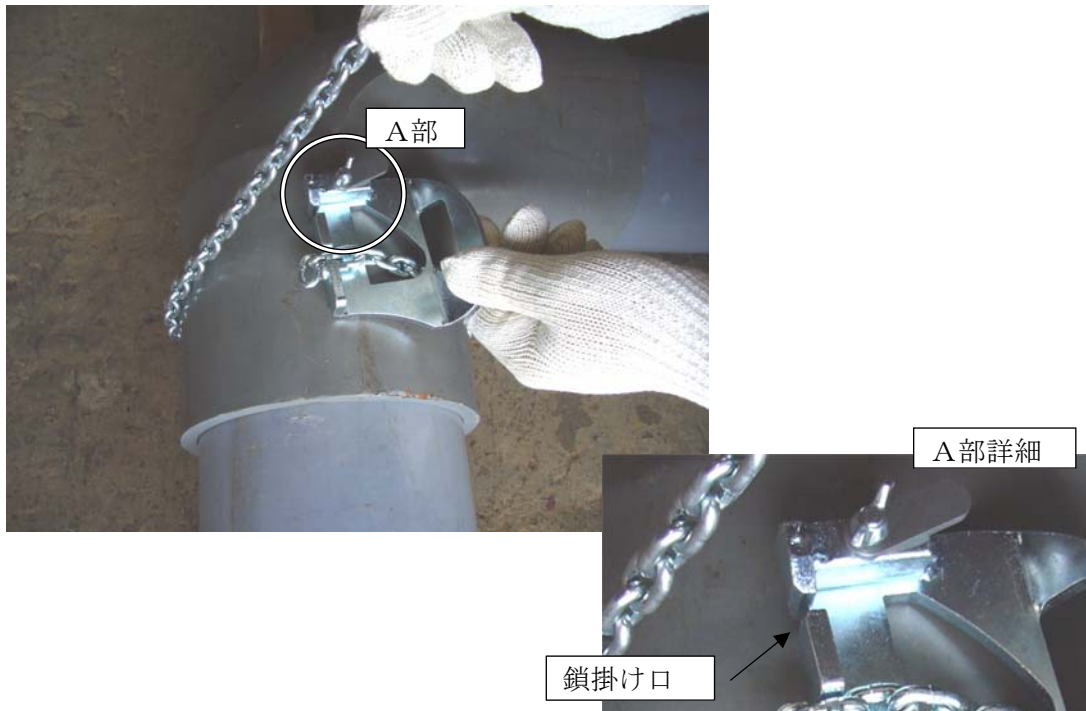
	部品表	数量
①	L側締め具	1
②	R側締め具	1
③	締め付け鎖	2
④	鎖固定ねじ	2
⑤	鎖抜け止めプレート	2
⑥	蝶ねじ	2
⑦	レバーホイスト(250kg)	1

セット内容



1. 挿入作業手順

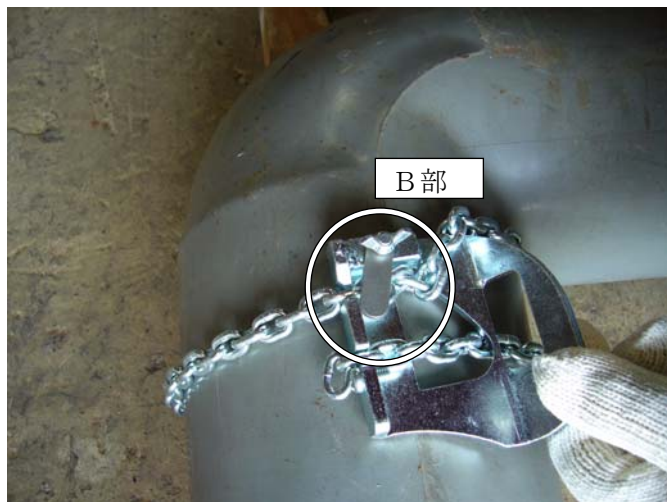
- ① パイプの外周に鎖を巻き付けて鎖掛け口に掛けます。



- ② 鎖にゆるみのないように掛けて下さい。



③ 鎖鎖抜け止めプレートで鎖を固定して下さい。



④ 両側にちびかん締め具を取り付けてレバーホイスで引き込んで下さい。



有限会社川村製作所
大阪府堺市西区鶴田町30番51号
TEL 072-272-2269 / FAX 072-273-8847